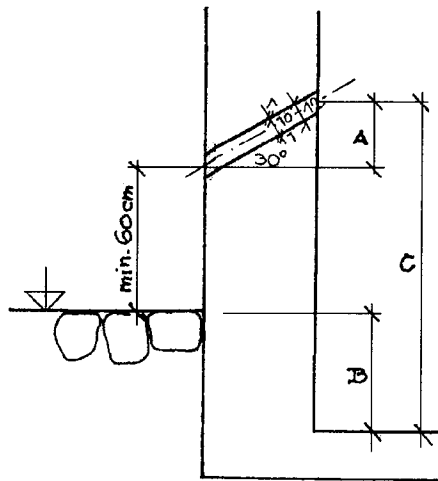
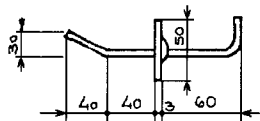
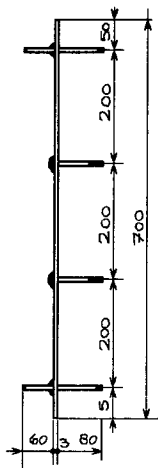


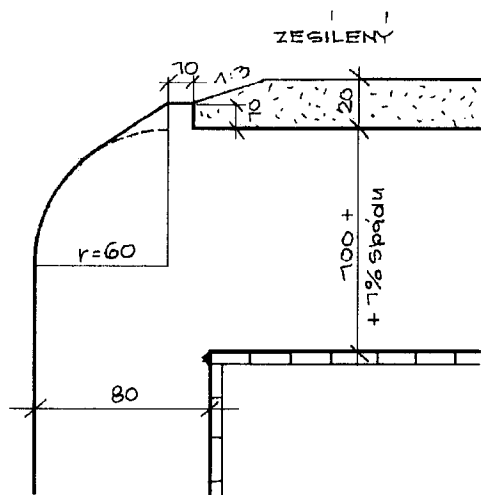
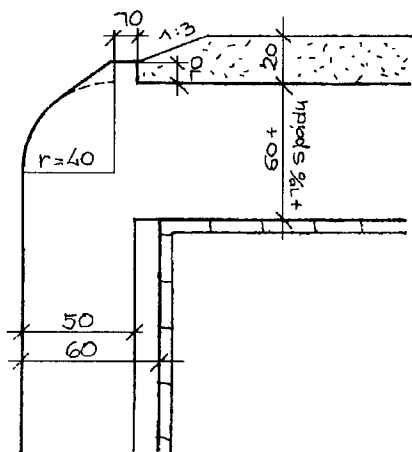
## UMÍSTĚNÍ GRANÁTOVÝCH SKLUZŮ



TYP	kóta			TYP	kóta		
	A	B	C		A	B	C
A 120	29	60	160	A 220	29	60	160
A 120 zesílený	46	60	165	A 220 zes.	46	60	165
A 120 lomený	29		<sup>160</sup> <sub>210</sub>	A 220 lom.	29		<sup>160</sup> <sub>210</sub>
A 120 lom.z.			210	A 220 lom.z.			210
A 140	29	60	160	B 80	29	50	160
A 140 zes.	46	60	165	B 80 zes.		55	165
A 140 lom.	29		160	B 80 lom.	29	65	160
A 140 lom.z.			210	B 80 lom.z.			210
A 160 zes.	46	60	165	B 90	29	50	160
A 160	29	60	160	B 90 zes.		45	165
A 160 lom.	29		160	B 90 lom.	29	75	160
A 160 lom.z.			210	B 90 lom.z.			210
A 180	29	60	160	B 100	29	75	160
A 180 zes.	46	60	165	B 100 z.		45	165
A 180 lom.	29		160	B 100 lom.	29	80	160
A 180 lom.z.			210	B 100 lom.z.			210
A 200	29	60	160	D	29	65	160
A 200 zes.	46	60	165	D zes.	46	60	165
A 200 lom.	29		<sup>160</sup> <sub>210</sub>	E	29	65	160
A 200 lom.z.			210	E zes.	46	60	175

Tabulka je sestavena z údajů uvedených u jednotlivých typů na pohrnutých plánech.

## DETAIL OBRUBY STROPU



**DETAILY K LO VZ.37  
SE VŠEOBECNOU  
PLATNOSTÍ.**

(NEPLATÍ PRO TYP "C")

Z VÝKRESŮ SEBĚSTAUVĚJÍCÍHO STROPU